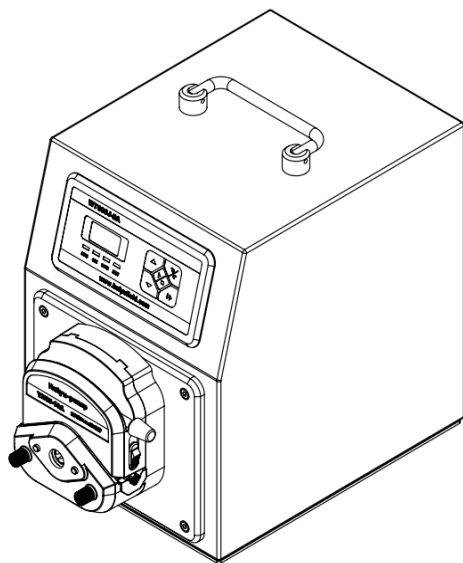


蠕动泵使用说明书

WT600J-2A



慧宇伟业（北京）流体设备有限公司
HUIYUWEIYE (BEIJING) FLUID EQUIPMENT CO., LTD.

目录

安全信息	1
产品简介	1
操作面板	2
基本操作	2
启停控制	2
方向控制	3
调速功能	3
全速功能	3
适用泵头和软管	3
外控功能	3
外控输入信号调速功能	4
外控航空插头引脚定义	4
脚踏开关控制方式	5
通信功能	5
产品维护	6
保修条款	6
主要功能	6
技术指标	7

一. 安全信息

以下事项旨在保护使用者或他人或仪器免于遭受可能的伤害或破坏。这些安全措施对于本产品的安全使用是重要的，请随时注意。

在使用本产品之前，请保证已经通篇阅读并完全理解本操作手册的内容，以保证正确的使用。阅读完后，将本册放于容易找到的地方随时参考。

警告：

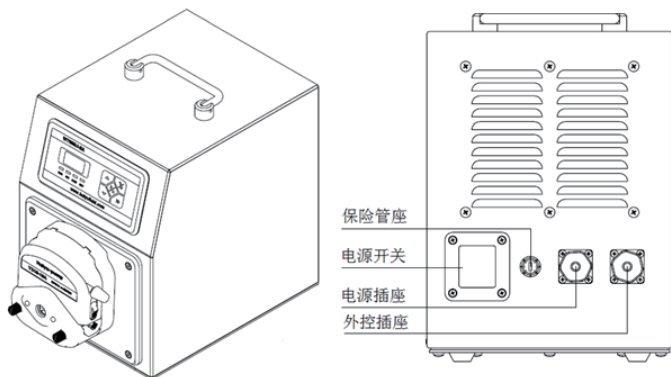
1. 软管破裂可能会导致液体从泵内喷出，要采取适当措施保护操作者和设备。
2. 在安装和移除软管前请关闭驱动器电源，否则有可能把手指或衣角绞进驱动器的机械装置里。
3. 不要分解、更改或维修本产品，否则可能引起着火、电击和身体的伤害。如你认为本产品需要维修，请联系本产品的经销商。

！注意：

在连接外控装置前请关掉电源，否则有可能损坏驱动器。

二. 产品简介

WT600J-2A 型蠕动泵是一款高防护等级的产品，具有一定的防尘和防水能力，适合在比较潮湿或粉尘多的环境下使用，采用直流无刷电机驱动，效率高、振动低、寿命长；可安装双通道YZ15-13A、YZ25-13A、KZ25-1A、BZ25-1A等多种泵头，能够提供4.2-6000(mL/min)的流量范围，具有多种外控模式及RS485通讯控制模式供选择，操作简便直观。

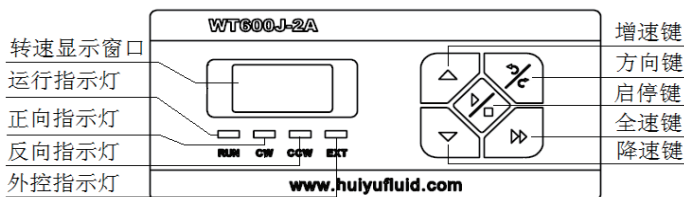


注意：泵在使用前要保证电源线的地线可靠接地，以保证在潮湿的环境中确保人身安全。

三. 操作面板

操作面板如图所示，包括转速显示窗口、操作按键和状态指示灯3部分组成。

显示窗口：用于显示当前设置的转速，显示范围60-600。指示灯：用于指示当前的工作状态，“运行指示灯”在泵运行时亮；方向指示灯用于设定的运行方向，当连接使用外控功能时，“外控指示灯”亮，表示当前工作在外控状态。



四、基本操作

1、启/停控制：

在正常状态下（非全速状态），每按一次“启停键”，完成一次运行或停

止间的切换。在运转状态下，相应的“运行指示灯”点亮，停止状态下熄灭。

2、方向控制：

在正常状态下（非全速状态），按动一次“方向键”，即可改变一次泵的运转方向，同时，相应的“正向运行灯”或“反向指示灯”随之点亮，全速状态时该键无效。

3、调速功能：

在正常状态下（非全速状态），按动一次“增速键”或“降速键”，可使泵的工作速度增加或减少1rpm，持续按住“增速键”或“降速键”实现连续快速调速；全速状态下调速键无效。

4、全速功能：

无论是在运行或停机状态下，按动一次“全速键”，即进入全速工作状态，泵以最高转速600rpm运转，数码管显示“— — —”，同时，“运行指示灯”点亮，完成快速排空、填充或清洗等操作，再按动一次“全速键”，返回到原状态。

五、适用泵头及软管

泵头	软管	参考流量：(单通道)mL/min
1、2×YZ15-13A	13#、14#、19#、16#、25#、17#、18#	4.2-2280
1、2×YZ25-13A	15# 24#	100-1600
1、2×KZ25	15#、24#、35#、36#	180-6000
1、2×BZ25	24#	174-1600
KZ25-1A	15#,24#,35#,36#	200-6000

六、外控功能

WT600J-2A蠕动泵有两种外控功能模式，一种是RS485通讯模式；另一种是模拟量控制模式。



WT600J-2A蠕动泵有两种外控功能模式，一种是RS485通讯模式；另一种是模拟量控制模式。

模拟量外控功能可以输入4-20mA、0.5-5V、1-10V或1-10kHz信号，用于控制泵的转速，外接0/5V信号用于泵的启停、方向控制，还可以使用脚踏开关或继电器接点控制蠕动泵的启停和方向，转速控制仍然由键盘控制。

！说明：产品出厂时，每台泵只能标配一种外控模式（4-20mA、0.5-5V、1-10V或1-10kHz信号或RS485模式），用户需要在订货时提前说明需要的外控模式。

1、外控输入信号调速功能

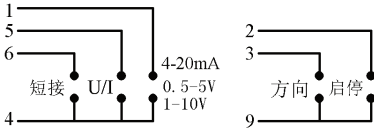
- (1) 外控接口使用了防水型航空插头座连接外部控制信号。
- (2) 当需要使用外部控制功能时，只需将航空插头插接到蠕动泵后部的外控接口上，外控状态指示灯【EXT】点亮，连接好相应的控制信号线即可进行外控操作。

2、外控航空插头引脚定义

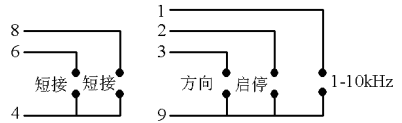
- (1) 引脚1 信号输入端,用于4-20mA、1-5V、2-10V（或1-10kHz）信号输入，控制泵的转速。
- (2) 引脚2 启停控制信号输入端，悬空或输入低电平时，泵运行；输入高电平时，泵停止运行。
- (3) 引脚3 方向控制信号输入端，悬空或输入低电平时，泵顺时针转动；输入高电平时，泵逆时针转动。
- (4) 引脚4（AGND） 在4-20mA、0.5-5V、1-10V输入信号时，为输入信号的公共地。
- (5) 引脚5 电压或电流输入信号识别，输入电压信号时悬空；输入电流信号时和引脚4短接。
- (6) 引脚6 外控识别信号，需要和引脚4短接。
- (7) 引脚7 15V电源。

(8) 引脚8 当输入的是1-10kHz频率信号时，此引脚应当和引脚4短接。

(9) 引脚9 (COM) 频率输入信号的公共地。



4-20mA/0.5-5V/1-10V插头接线图



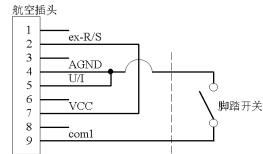
1-10kHz插头接线图

3、脚踏开关控制方式

与外控接口连接，控制泵的启停，调速和方向仍然由泵的按键控制，接线如图所示。

其中：

- (1) 4-5脚短接
- (2) 2-7脚短接
- (3) 4脚与开关的一个脚连接
- (4) 9脚与开关的另一个脚连接



！注意：在不使用外控模式时，应将航空插头拔下，恢复面板按键操作功能，并及时盖上外控插座的防水盖。

七、通讯功能

此泵可提供RS485串行通讯控制方式，可与计算机、PLC、单片机相连接对泵进行控制。

- ！注意：
- (1) 挂接在485总线上的每台泵必须有唯一的地址编号，否则会通讯错误。
 - (2) 每台泵的地址编号可以通过通讯方式确定。
 - (3) 如需要通讯功能的泵请在订货时提前说明，并向公司索取相关通讯协议。

通讯方式时的航空插头引脚定义如下：

- (1) 引脚1—RS485-A
- (2) 引脚2—RS485-B
- (3) 引脚3—RS485-COM
- (4) 其他引脚悬空，用户不必处理。

八、产品维护

- 1、在泵不工作时，将压住软管的压块松开，避免长时间挤压软管使其产生塑性变形。
- 2、泵头的滚轮要保持清洁和干燥，否则会加快软管的磨损，缩短软管使用寿命和导致滚轮过早损坏。
- 3、泵头不耐有机溶剂和强腐蚀性液体，使用时应特别注意。

九、保修条款

本产品保修一年，在保修期内如因为用户操作不当或人为损坏，本公司不负责保修。

十、主要功能

适用泵头：YZ15-13A、YZ25-13A、KZ25-1A、BZ25-1A等多种泵头

操作方式：薄膜按键完成所有操作

方向控制：正反方向可逆

全速功能：快速清洗、排空功能

调速功能：调节转速

显示功能：LED数码管显示当前转速、启停状态、方向和外控状态

掉电记忆功能：记忆掉电前的工作状态（要求工作状态维持3秒以上）

外控输入功能：输入模拟量控制泵的转速、启停和方向

脚踏开关功能：控制泵的启停

通讯功能：具有和上位机或计算机通讯的功能

散热功能：内部强制风冷散热，保证产品正常使用

十一、技术指标

转速范围：60-600 rpm

转速控制精度：±1.0%

转速分辨率：1.0 rpm

驱动器输出转矩：≥1.50N·M

显示方式：3位LED显示当前转速；4个LED分别指示工作状态

记忆功能：参量改变后3秒钟无变化，自动保存运行参量

外控调速功能：0.5-5V/1-10V/4-20mA/1-10KHz对应60-600rpm可选

通讯接口：RSS485方式

供电方式：AC 176-264V 50Hz/60Hz

电源消耗功率：≤190W

工作环境：环境温度0-40℃ 相对湿度：≤90% RPH

外形尺寸：（长×宽×高）270×190×272（mm）

防护等级：IP55

驱动器重量：7.3kg



地址：北京市丰台区科学城中核路1号院3号楼10层

传真：010-63707966

邮箱：bjhylt888@126.com

网址：www.huiyufluid.com.cn

电话：010-63707366