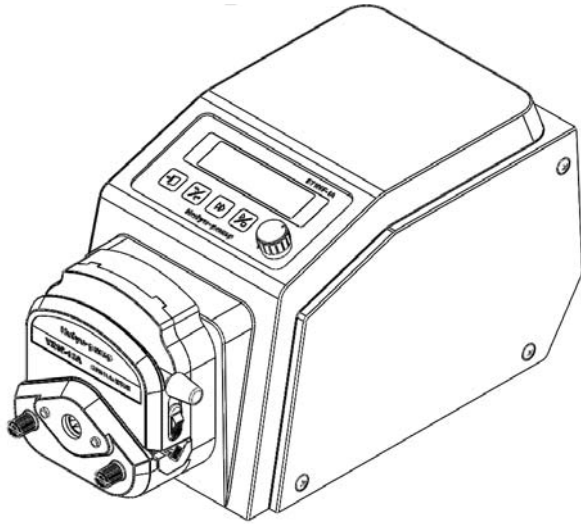


蠕动泵使用说明书

BT100F-1A



慧宇伟业（北京）流体设备有限公司
HUIYUWEIYE (BEIJING) FLUID EQUIPMENT CO., LTD.



 **安全信息：**

操作前请仔细阅读说明书。

 **警告：**

★ 管道断裂可能会导致液体从泵内喷出，要采取适当措施以保护操作者和设备。



目 录

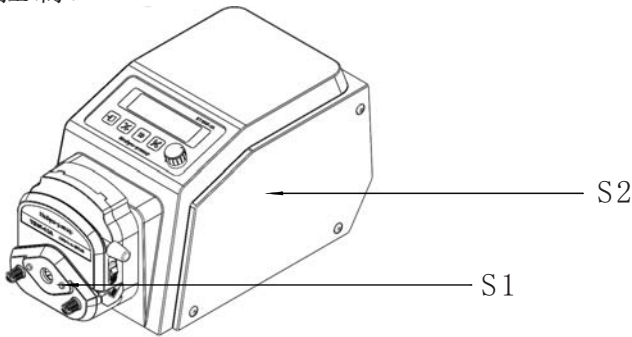
产品简介	1
操作面板	2
基本操作	2
运行界面	3
流量显示	3
分配显示	3
适用泵头和软管	4
泵头安装	6
菜单框图	6
系统设置	6
泵头和软管设置	6
外控使能设置	7
机器编号设置	7
脚踏开关设置	8
回吸时间设置	8



工作方式选择	9
分配设置	9
分配液量	9
分配次数	9
流量设置	10
间隔时间	10
校正功能	11
流量校正功能	11
分配校正功能	11
操作流程	12
流量工作方式操作流程	12
分配工作方式操作流程	13
外控输入功能	13
外控输出功能	16
脚踏开关功能	17
通讯功能	17
产品维护	18
保修条款	18
技术参数	19

产品简介

可安装多种泵头：YZ15-1A、YZ25-1A、DG-1、DG-2、DG-4。能够分配0.01mL—9.99L的液量，并提供0.16 μ L—500mL的流量范围；采用128 \times 32液晶显示各种信息和参数；薄膜按键和旋转编码开关操作，使用方便快捷。具有多种控制方式，可以通过标准外控接口对蠕动泵进行外部模拟量控制和通讯功能控制。



S 标准配置

S1 泵头

S2 驱动器

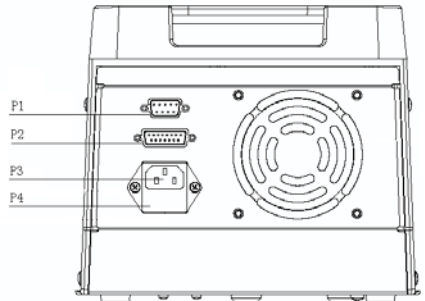
P 零部件

P1 信号输出接口

P2 外控输入接口

P3 电源插座

P4 保险管座

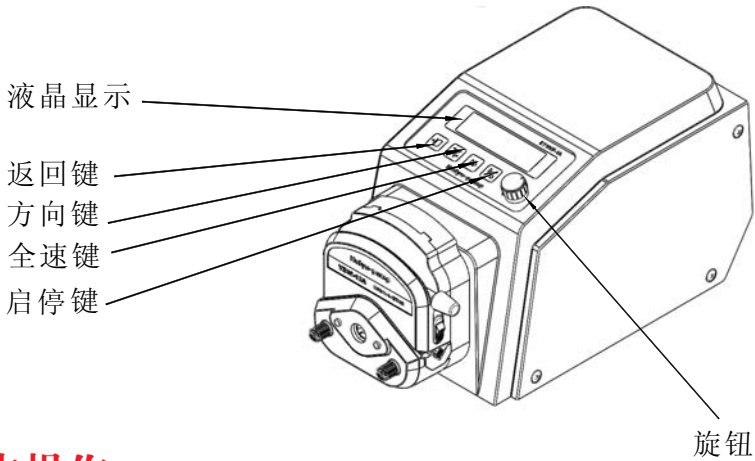


★注意

具体见外控功能，详见第13页说明

泵在使用前要保证电源线的地线可靠接地，以确保潮湿的环境中的人体安全

操作面板



基本操作

● 【启停键】

每按动一次【启停键】完成运行和停止之间的切换。

● 【方向键】

按动一次【方向键】即可改变工作方向。

● 【全速键】

按下【全速键】，泵以最高转速运行，完成填充或清洗操作；再按一下此键回到原状态。在全速状态下，其他按键均无效。

● 【返回键】

功能1：取消本次操作，返回到上级菜单。

功能2：在分配工作界面下，按【返回键】可以查看当前转速和分配液量所需要的时间。

●【旋钮】

功能1：非全速状态下，转动【旋钮】可以调整流量。

功能2：菜单选择功能，转动【旋钮】完成菜单的选择和参数的设定，按动【旋钮】完成选择确认。

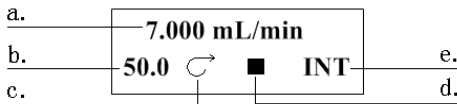
●【电源开关】

切断和连接电源。

运行界面

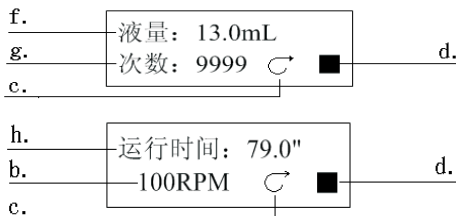
开机完成初始化后，显示运行界面。

流量显示：



分配显示：

分配状态分为以下两屏显示，可以通过操作【返回键】进行选择



a. 当前流量：显示当前流量值，转动【旋钮】可以调节

b. 当前转速：显示当前转速值，调节流量时会发生改变

c. 运行方向：指示泵的运转方向

- d. 运行状态：运行状态显示【▶】，停止状态显示【■】，暂停状态显示【⏸】，可以通过操作“启/停”键控制泵的工作状态。
- e. 控制方式：显示【INT】表示工作在内控方式，显示【OFF】则表示已通过菜单设置将外控使能关闭；显示【V】表示外控接口连接的方式为电压信号，显示【mA】表示外控接口连接的方式为电流信号，显示【Hz】表示外控接口连接的方式为0-10kHz频率信号。
- f. 分配液量：在分配状态下，显示分配的液量
- g. 分配次数：在分配状态下，显示分配次数
- h. 运行时间：显示一次分配液量所需要的时间，启动运行后，将以倒计时方式显示。进入“分配设置”菜单界面下，调节“流量”值可以改变运行时间。

适用泵头和软管

适用泵头、软管参考流量表：

适用泵头	软管型号	流量范围(mL/min)
YZ15-1A	13#	0.007-7
	14#	0.027-27
	19#	0.051-51
	16#	0.082-82
	25#	0.17-170
	17#	0.29-290
	18#	0.38-380
YZ25-1A	15#	0.17-170
	24#	0.29-290



适用泵头	软管型号	流量范围(mL/min)
DG-1B DG-2B DG-4B (10 滚轮)	0.13×0.86	0.16uL/min-160uL/min
	0.25×0.86	0.52uL/min-520uL/min
	0.51×0.86	2.0uL/min -2.0mL/min
	1.02×0.86	4.6uL/min -4.6mL/min
	1.65×0.86	0.014-14
	2×1	0.016-16
	2.4×0.8	0.022-22
	2.79×0.86	0.028-28
	3.17×0.86	0.035-35
DG-1A DG-2A DG-4A (6滚轮)	0.13×0.86	0.16uL/min-160uL/min
	0.25×0.86	0.56uL/min-560uL/min
	0.51×0.86	2.2uL/min -2.2mL/min
	1.02×0.86	5.8uL/min -5.8mL/min
	1.65×0.86	0.018-18
	2×1	0.02-21
	2.4×0.8	0.026-26
	2.79×0.86	0.035-35
	3.17×0.86	0.044-44

用户可以根据上表选择泵头和软管。合理的选择对提高流量或分配精度十分必要，建议在流量范围的20~80%范围内选择。

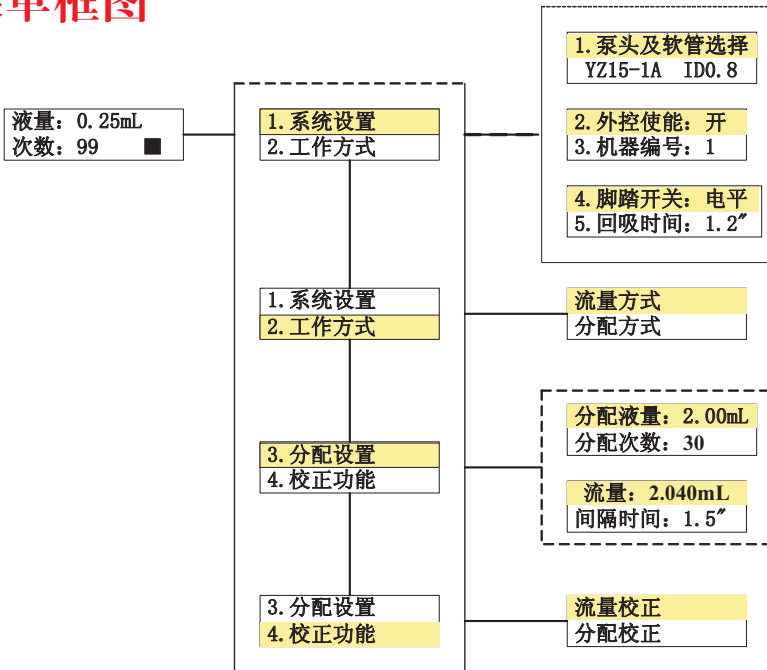
出厂前泵头已经安装在驱动器上。用户在实际使用中，若需更换一型号的泵头，可参照下方法进行：

泵头安装

1. 松动连接泵头和驱动器的两条M4的钉螺后，把泵头轻轻卸下。
2. 将所更换泵头的主轴对准驱动器前端联轴器，使泵头定位孔与驱动器定位销吻合。
3. 重新拧入与泵头对应的两条螺钉。

注意：更换泵头前先切断电源。

菜单框图

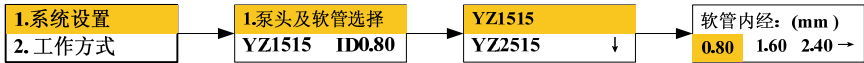


系统设置:

泵在运行状态下不能对功能设置和参数进行修改。

☆ 泵头和软管设置:

按“旋钮”进入“系统设置”界面，按动旋钮依次进入下一界面。转动“旋钮”选择相应的状态。软管选中后按【旋钮键】保存或按【返回键】取消设置，返回至上级界面。



☆外控使能设置

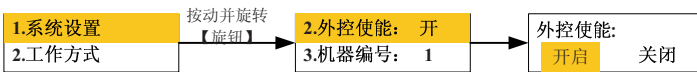
设置调整机器是否允许使用外控。

开启：允许使用外部控制

关闭：禁止使用外部控制

设置外控使能

如下图所示进入“外控使能”界面，按旋钮进入下一界面，转动【旋钮】选择相应的状态，按【旋钮】保存或按【返回键】取消设置，返回至上级界面。



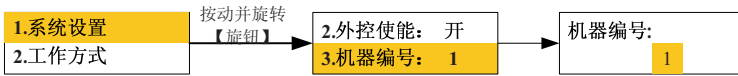
☆机器编号设置：

上位机在进行RS485串行通讯总线控制时，必须知道每台设备的机器号，此设备号是唯一的，作为该台设备的身份识别，BT100F-1A支持1~30台设备同时进行通讯控制

设置机器编号：

如下图所示进入“机器编号”界面，按动【旋钮】进入下一界面，转动【旋钮】调整机器编号（1-30），找到适应的机器编号后，按【旋

钮】保存或按【返回键】取消设置，返回至上级界面。



☆脚踏开关设置：

脚踏开关有两种工作形式：

脉冲：每踩下一次启停状态发生一次变化。

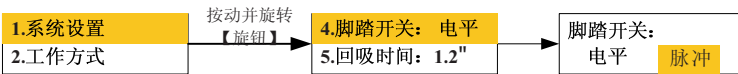
电平：踩下为一种持续状态，抬起为另一种持续状态。

设置脚踏开关：

如下图所示进入“脚踏开关”界面，按动【旋钮】进入下一界面。转动【旋钮】选择相应的工作形式，按【旋钮】保存或按【返回键】取消设置，返回至上级界面。

注意：

机器自动识别本公司的外接脚踏开关，当接上脚踏开关后【启停键】失效。与外控使能状态无关。



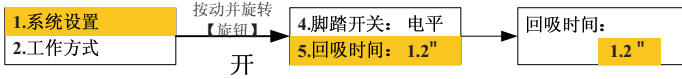
☆回吸时间设置：

为了防止在灌装停止时管口的液体滴落造成误差，机器会按照设定的回吸时间回吸液体。由于每个灌装过程中回吸角度都相同，所以不会影响灌装精度。

设置回吸时间：

如下图所示进入“回吸时间”界面，按旋钮进入下一界面。转动

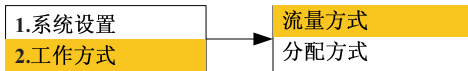
【旋钮】调整适当的回吸时间，按【旋钮】保存或按【返回键】取消设置，返回至上级界面。



工作方式设置：

本机有“流量方式”和“分配方式”两种工作方式可选。
设置各种方式：

按动并旋转【旋钮】进入“工作方式”界面，按动【旋钮】进入下一界面。转动【旋钮】选择相应的状态，按【旋钮】保存或按【返回键】取消设置，返回至上级界面。



分配设置

分配前必须事先设置好各项参数，包括泵头、软管、分配液量、分配次数、当前流量，间隔时间参数。

☆ 分配液量：是指泵运行一次需要分配的液量

按动并旋转【旋钮】进入“分配设置”界面，按动【旋钮】选择“分配液量”进入下一界面，旋转【旋钮】对分配液量值进行设置。按【旋钮】保存或按【返回键】取消设置，返回至上级界面。



☆ **分配次数**：泵在分配工作方式下启动后连续工作的次数，设置范围是0—9999次。

按动并旋转【旋钮】进入“分配设置”界面，按动并旋转【旋钮】选择“分配次数”进入下一界面，旋转【旋钮】对分配次数进行设置。按【旋钮】保存或按【返回键】取消设置，返回至上级界面。

次数如果设置为“0”，分配过程将是无限循环的方式工作。直到按【启/停键】或关机才能结束分配工作。



☆流量设置：

分配设置里的流量是指分配液量时的流速，调节流速可以改变分配液量的时间；

按动并旋转【旋钮】进入“分配设置”界面，按动并旋转【旋钮】选择“流量”进入下一界面，旋转【旋钮】对流量进行设置，按【旋钮】保存或按【返回键】取消设置，返回至上级界面。



☆间隔时间设置：

分配液体的过程中每次停顿的时间。

按动并旋转【旋钮】进入“分配设置”界面，按动并旋转【旋钮】选择“间隔时间”进入下一界面，旋转【旋钮】对“间隔时间”进行设置。按【旋钮】保存或按【返回键】取消设置，返回至上级界面。



++

校正功能

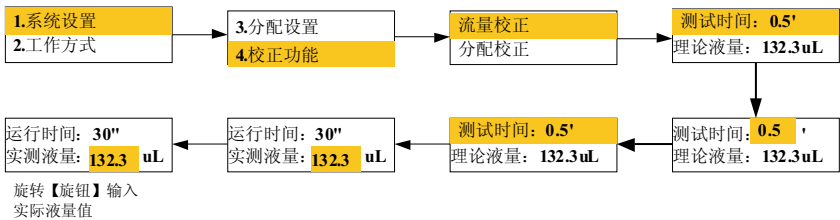
当流量或分配的液量误差超出允许的范围时，应当进行校正。校正分为流量校正和分配液量校正两种，可以根据不同的使用情况分别进行校正。

☆流量校正：

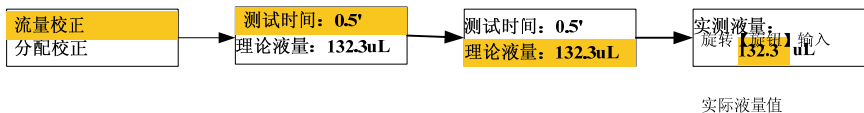
在停机的状态下，按动并旋转【旋钮】进入“校正功能”界面，按动【旋钮】依次进入以下界面。旋转【旋钮】对测试时间进行设置，测试时间范围是0.5分钟~30分钟，设置后按【旋钮】保存或按【返回键】取消设置，返回到上级界面。

按【启/停键】启动流量校正过程，启动后显示“运行时间”和“实测液量”，“运行时间”依次递增，直到测试时间结束。

旋转【旋钮】输入实际测量的液量值，按【旋钮】进行确认，校正过程结束；也可以重复测试。



如果在校正前已经知道了实际误差液量，也可以进入校正界面后直接输入液量值，不必重复以上过程。

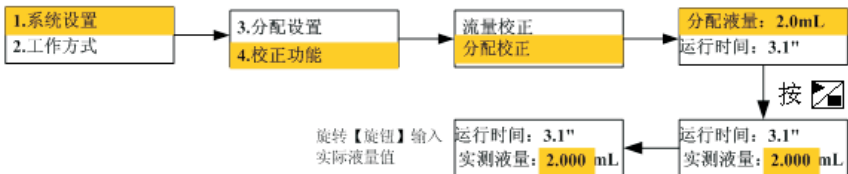


☆ **分配校正：** 分配校正功能下的参数值不能修改，默认的是分配工作状态下的参数。

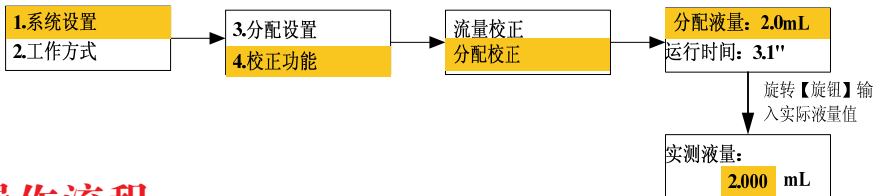
在分配工作停止状态下，按动并旋转【旋钮】进入“校正功能”界面。按动并旋转【旋钮】进入测试界面。

按【启停键】启动校正工作，启动后显示“运行时间”和“实测液量”，“运行时间”依次递增，直到测试时间结束。

旋转【旋钮】输入实际测量的液量值，按【旋钮】进行确认，校正过程结束。



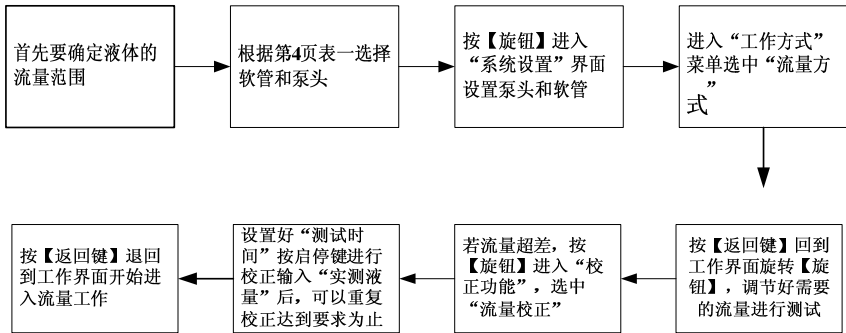
如果已经知道实际误差值，可以直接输入实际液量值，按旋钮进行确认，设置后按【旋钮】保存或按【返回键】取消设置，返回至上级界面。



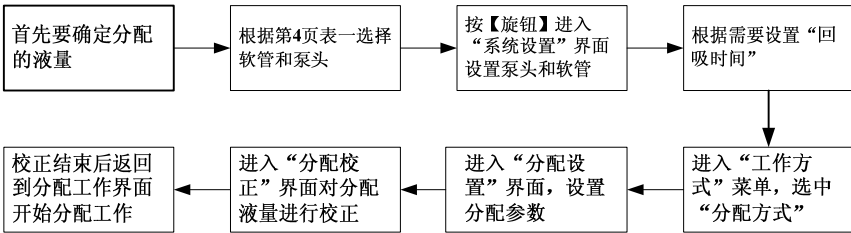
操作流程：

在输送或分配液体前，按照“适用泵头、软管参考流量表”选择合适的泵头和软管，尽量选择管壁比较厚的软管，以延长软管的使用寿命。

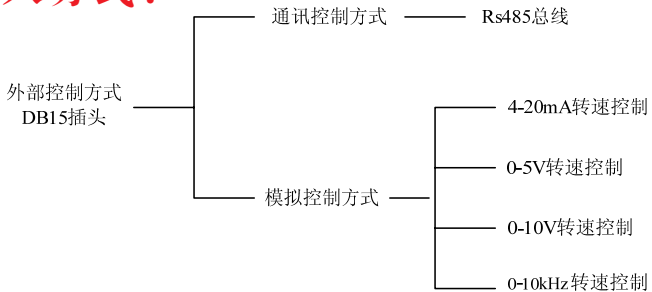
☆ 流量工作方式操作流程：



☆分配工作方式操作流程：



☆外控输入方式：



☆模拟信号输入功能

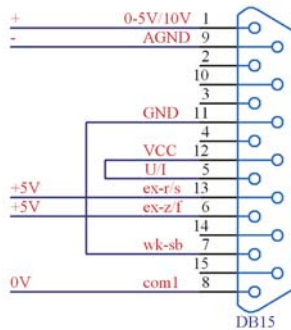
将【外控使能】置于开启状态下，如下图所示。

出厂默认为0-5V模拟量输入模式，其它方式需要硬件设置（设置电路板拨码开关）

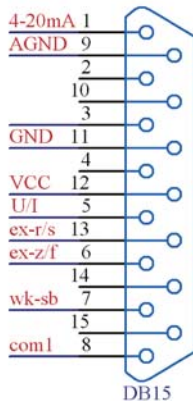
一、0-5/10V的接线图如下：

说明：0-5V和0-10V需要在硬件上设置

- 1、引脚5与引脚12连接，引脚7与引脚11连接，为识别信号。
 - 2、引脚1接0-5V/10V的正极，引脚9接0-5V/10V的负极；调节电压来控制转速。
 - 3、引脚13与引脚8输入5V TTL可以控制启停；引脚13为正极输入端，引脚8为负极输入端；高电平停止，低电平运行。
 - 4、引脚6与引脚8输入5V TTL可以控制运转方向；引脚6为正极输入端，引脚8为负极输入端；高电平逆时针运行，低电平顺时针运行。
- 接好后的图示：



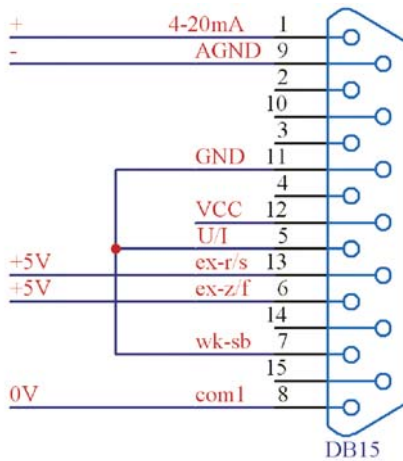
二、4-20mA接线图：



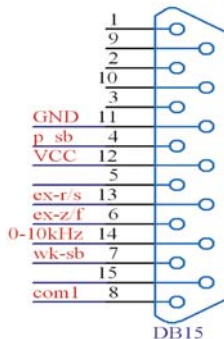
说明：需要在电路板上设置

- 1、引脚5、引脚7和引脚11连接在一起，为识别信号。
- 2、引脚1接4-20mA的正极，引脚9接4-20mA的负极；调节电流来控制转速。
- 3、引脚13与引脚8输入5VTTL可以控制启停；引脚13为正极输入端，引脚8为负极输入端；高电平停止，低电平运行。
- 4、引脚6与引脚8输入5VTTL可以控制运转方向；引脚6为正极输入端，引脚8为负极输入端；高电平逆时针运行，低电平顺时针运行。

接好后的图示：

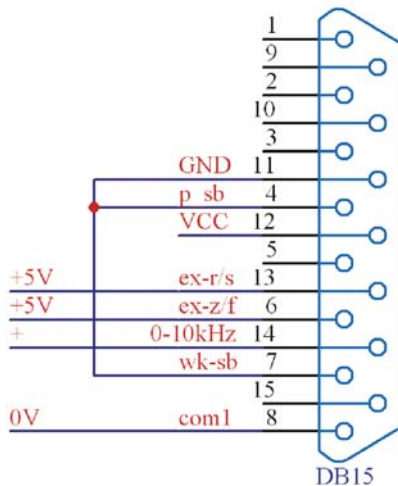


三、0-10kHz接线图



说明：需要在电路板上设置

- 1、引脚4、引脚7和引脚11连接在一起，为识别信号。
 - 2、引脚14接0-10kHz的正极，引脚8接0-10kHz的负极；调节频率来控制转速。
 - 3、引脚13与引脚8输入5VTTL可以控制启停；引脚13为正极输入端，引脚8为负极输入端；高电平停止，低电平运行。
 - 4、引脚6与引脚8输入5VTTL可以控制运转方向；引脚6为正极输入端，引脚8为负极输入端；高电平逆时针运行，低电平顺时针运行。
- 接好后的图示：



外控输出功能

为了方便使用和监测蠕动泵的状态，驱动器设置了输出接口，见图“外控输出接口引脚图：DB9-孔”，输出信号采用光电隔离电路方式，使用时必须外加上拉电阻和电源，引脚定义如下：

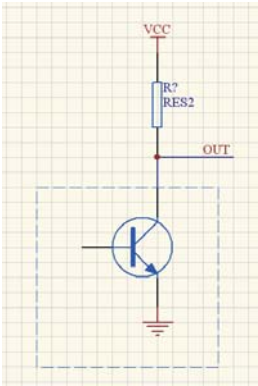
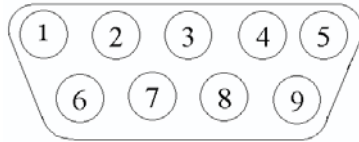
DB9—1脚 启停输出，泵运行时输出低电平，泵停止时输出高电平

Db9—2脚 方向输出，顺时针时输出低电平，逆时针时输出高电平

DB9—8脚 频率输出，0~100转对应0~10 kHz

DB9—4、6、7脚 公共地

客户接线举例：



虚线框为蠕动泵内部“OC门”电路；虚线框外需要客户自己连接。

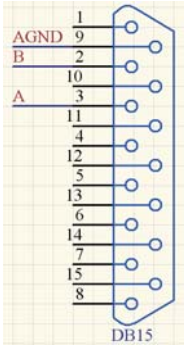
脚踏开关功能

脚踏开关为选配件，可以控制泵的启停；速度和方向通过面板按键设置。如需要可向厂家购买。

通讯功能：

此型号泵具有RS485串行通讯总线接口，可与上位机(计算机、PLC、单片机)相连，上位机最多可以同时连接控制30台泵。

接线图：泵可以自动识别通讯模式



注意：

1. 连接在RS485总线上的每台泵必须有唯一的编号，否则会通讯错误。
2. 具体的通讯协议和指令集说明，请向公司索取

产品维护

- 在泵不工作时，将泵头压住软管的压块松开，避免长时间挤压软管使其产生塑性变形。
- 泵头的滚轮要保持清洁和干燥，否则会加快软管的磨损，缩短软管使用寿命和导致滚轮过早损坏。
- 驱动器表面和泵头不耐有机溶剂和强腐蚀性液体，使用时应特别注意。

注意

如出现故障，请您拨打服务电话：010-63707366

保修条款

本产品保修18个月，在保修期内如因用户操作不当或者人为损坏，本公司不负责保修。在退回产品之前应与销售商或制造商联系，以减少费用和延误时间。退回产品时应使用原包装并请说明退回原因。

技术指标

☆ 主要功能

适用泵头：YZ15-1A、YZ25-1A、DG-1、DG-2、DG-4

操作方式：薄膜按键和旋转编码开关完成所有操作

方向控制：正反方向可逆

全速功能：快速清洗、排空功能

回吸功能：防止液体滴漏

显示功能：128×32点阵汉字液晶显示所有信息

外控输入功能：流量方式下控制泵的启停、方向和流量

脚踏开关功能：控制泵的启停

外控输出功能：输出启停、方向和转速信息

通信功能：具有和上位机或计算机通讯的功能

流量功能：可以按设定的流量输送液体

分配功能：包括分配液量、分配次数，时间间隔等功能

记忆功能：自动存储各种用户参数

校正功能：可对流量和分配液量进行校正，以提高精度

散热功能：强制风冷散热，保证产品正常使用

☆ 技术参数

- 流量范围：0.16uL/min~500mL/min
- 分配液量：0.01mL~9.99L
- 分配次数：0~9999次
- 分配间隔时间：0.1秒~99.9分钟
- 回吸时间：0-99.9秒



- 外控输入：4-20m A， 0 -5V， 0 -10V， 0-10kHz流量控制，正反，启停控制
- 外控输出：启停、方向信号，0~10kHz转速信号，0C门输出
- 通讯接口：R S 4 8 5（半双工）
- 适用电源：AC90—264V 50Hz/60Hz
- 消耗功率：<40 W
- 工作环境：温度0—40℃ 相对湿度<80%
- 外形尺寸：（长×宽×高）251×152×158 (mm)
- 驱动器重量：3.8kg
- 防护等级：IP31



地址：北京市丰台区科学城中核路1号院3号楼10层

电话：010-63707366

传真：010-63707966

邮箱：bjhy1t888@126.com

网址：www.bjhuiyuguoji.com