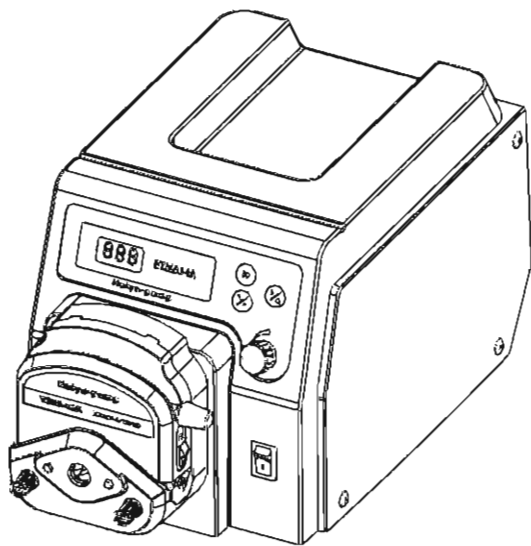


蠕动泵使用说明书

BT300J-1A



慧宇伟业（北京）流体设备有限公司
HUIYUWEIYE (BEIJING) FLUID EQUIPMENT CO., LTD.

安全信息：

操作前请仔细阅读说明书。

警告：

★软管由于磨损可能产生裂痕，导致液体从软管中溢出，这可能对人体和设备产生伤害，因此要经常检查并及时更换软管！

★如果电源线或插头有磨损或其它损坏，请拔下电源插头（拿着插头拔而不是电源线）。

★您认为本机需要维护或修理时，请关闭电源并拔下电源插头。

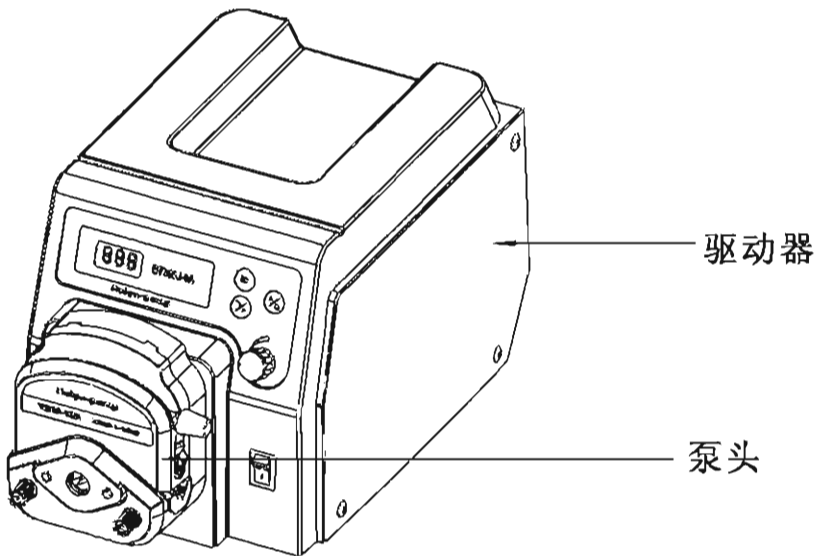
★安装外控设备前请将驱动器电源关闭。

目 录

产品简介	1
基本操作	2
【电源开关】	2
【调速旋钮】	2
【全速键】	2
【启停键】	3
【方向键】	3
【内控/外控】	3
适用泵头和软管	4
泵头安装	4
泵头压管间隙检查	4
外控功能	5
通讯功能	7
可选配件	8
产品维护	8
保修条款	8
技术指标	9

产品简介

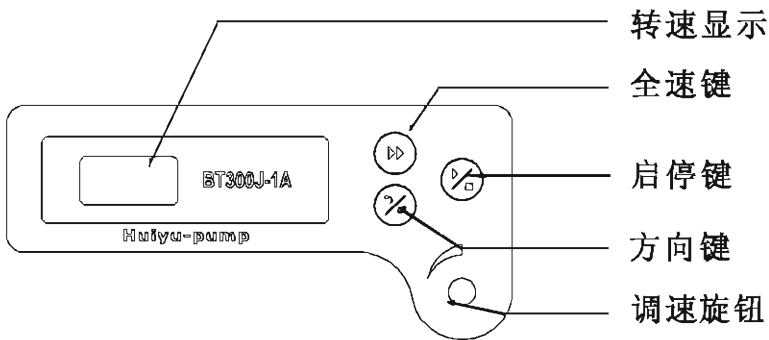
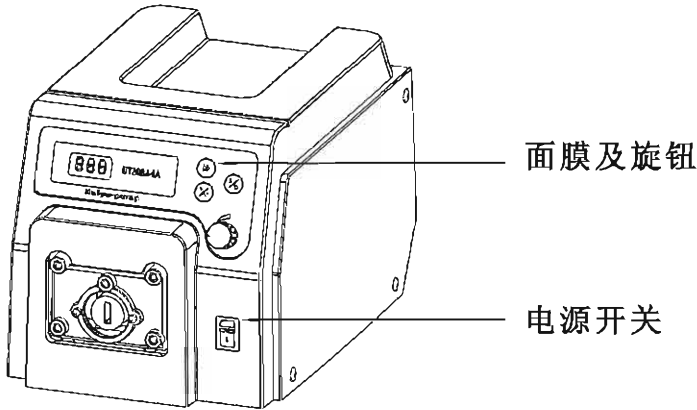
BT300J-1A型蠕动泵可安装多种泵头：YZ15-1A、YZ25-1A、BZ25-1A、能提供0.07-1140 (ml/min) 的流量范围。转速可手动调节，也可通过外控接口进行自动控制。与FK-1A分装控制器配合、实现灌装功能。具有掉电记忆功能。操作简便直观。



注意

泵在使用前要保证电源线的地线可靠接地，以保证在潮湿的环境中确保人身安全。

基本操作



【电源开关】

打开电源开关，转速显示区域会显示数字，风扇开始运转。

【调速旋钮】

顺时针转动【调速旋钮】，转速递增；逆时针转动【调速旋钮】，转速递减。

【全速键】

按动【全速键】，泵将以最高转速300rpm运转，数码管显示最高转速，完全快速排空、填充或清洗等操作，松开【全速

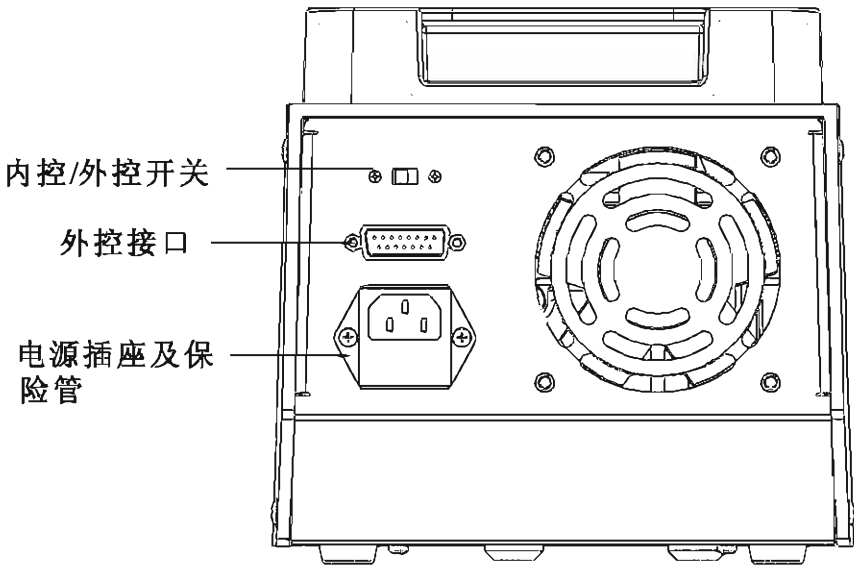
键】，恢复到原状态。

【启停键】

按动【启停键】可以控制泵的启动和停止。

【方向键】

按动【方向键】可以改变运转方向。



【内控/外控】

转换控制状态，有内部控制和外部控制两种方式可选，以标识为准。

适用泵头和软管

适用泵头	使用软管	壁厚 mm	流量范围 ml/min
YZ15-1A	13#14#19#16#25#17#18#	1.5	0.07-1140
YZ25-1A	15#24#	2.5	1.7-870
BZ25-1A	24#	2.5	2.9-760

泵头安装

出厂前泵头已经安装在驱动器上。用户在实际使用中，若需更换另一型号的泵头，可参照下列方法进行：

1. 松动连接泵头和驱动器的螺钉后，把泵头向前轻轻卸下。
2. 将所更换泵头的主轴对准驱动器前端连轴器，使泵头定位孔与驱动器定位销吻合。
3. 重新拧入与泵头相对应的螺钉。在旋紧螺钉时，应尽量保证两只螺钉的紧度相同，且不宜过紧，以防止下外壳变形而产生运转噪声。（具体方法请参看泵头说明书）。

注意

更换泵头前先切断驱动器电源。

泵头压管间隙检查

泵头装卡软管后，将软管一端插入水中，从另一端向软管内

充气、插入水中一段不应冒气泡，如有气泡冒出，说明管壁太薄，不在使用范围内。

外控功能

控制方式

●当需要使用外部控制功能时，将驱动器【内控/外控】开关扳到外控位置，把接好控制线的BD15插到蠕动泵后部的外控接口上（见产品组成图），接好相应的控制信号线即可。

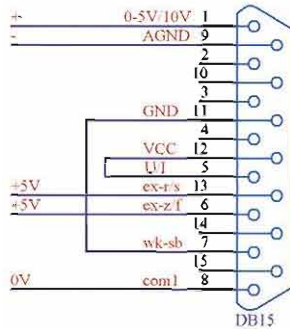
本机默认为4-20mA电流信号，使用其它的信号需要在电路板上进行硬件设置

一、0-5/10V的接线图如下：

说明：0-5V和0-10V需要在硬件上设置

- 1、引脚5与引脚12连接，引脚7与引脚11连接，为识别信号。
- 2、引脚1接0-5V/10V的正极，引脚9接0-5V/10V的负极；调节电压来控制转速。
- 3、引脚13与引脚8输入5VTTL可以控制启停；引脚13为正极输入端，引脚8为负极输入端；高电平停止，低电平运行。
- 4、引脚6与引脚8输入5VTTL可以控制运转方向；引脚6为正极输入端，引脚8为负极输入端；高电平逆时针运行，低电平顺时针运行。

接好后的图示：

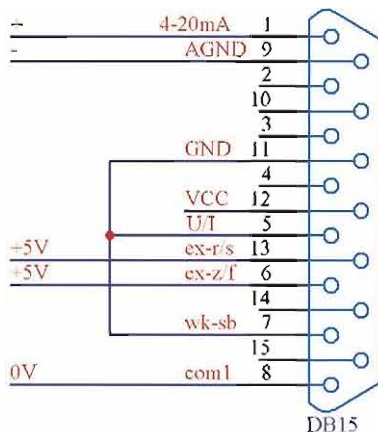


二、4-20mA接线图：

说明：需要在电路板上设置

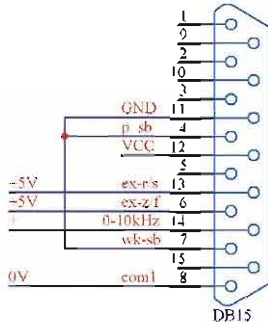
- 1、引脚5、引脚7和引脚11连接在一起，为识别信号。
- 2、引脚1接4-20mA的正极，引脚9接4-20mA的负极；调节电流来控制转速。
- 3、引脚13与引脚8输入5VTTL可以控制启停；引脚13为正极输入端，引脚8为负极输入端；高电平停止，低电平运行。
- 4、引脚6与引脚8输入5VTTL可以控制运转方向；引脚6为正极输入端，引脚8为负极输入端；高电平逆时针运行，低电平顺时针运行。

接好后的图示：



说明：需要在电路板上设置

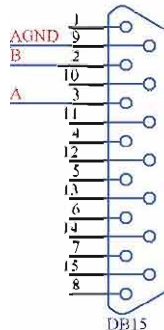
- 1、引脚4、引脚7和引脚11连接在一起，为识别信号。
 - 2、引脚14接0-10kHz的正极，引脚8接0-10kHz的负极；调节频率来控制转速。
 - 3、引脚13与引脚8输入5VTTL可以控制启停；引脚13为正极输入端，引脚8为负极输入端；高电平停止，低电平运行。
 - 4、引脚6与引脚8输入5VTTL可以控制运转方向；引脚6为正极输入端，引脚8为负极输入端；高电平逆时针运行，低电平顺时针运行。
- 接好后的图示：



通讯功能：

此型号泵具有RS485串行通讯总线接口，可与上位机(计算机、PLC、单片机)相连，上位机最多可以同时连接控制30台泵。

接线图：泵可以自动识别通讯模式



注意：

1. 连接在RS485总线上的每台泵必须有唯一的编号，否则会通讯错误。
2. 具体的通讯协议和指令集说明，请向公司索取。

可选配件

名称	型号	功能	控制方式
分装控制器	FK-1A	定量分配或灌装	启动和停止
脚踏开关	JK-2		启动和停止

产品维护

- 在泵不工作时，将压住软管的压块松开，避免长时间挤压软管使其产生塑性变形。
- 泵头的滚轮要保持清洁和干燥，否则会加快软管的磨损，缩短软管使用寿命和导致滚轮过早损坏。
- 驱动器表面和泵头不耐有机溶剂和强腐蚀性液体，使用时应特别注意。

注意：

如出现故障，请您拨打服务电话：010-63707366

保修条款

本产品保修12个月，在保修期内如因用户操作不当或超范围使用，本公司不负责保修。在退回产品之前应与销售商或制造

商联系，以便减少费用和延误时间。退回产品时请小心包装并请说明退回原因。

技术指标

主要功能

适用泵头：YZ15-1A、YZ25-1A、BZ25-1A
外控功能：启停控制、方向控制、速度控制（0-5V、0-10V、4-20mA、0-10KHz可选）
全速功能：实现快速填充、排空
调速控制：调节转速
通讯功能：RS485
显示功能：显示当前转速
方向控制：正反方向可逆

主要性能

转速范围：1-300（rpm）
转速分辨率：1rpm
调节方式：旋转编码器调节
显示方式：3位 LED 显示当前转速
适用电源：90-260V AC 50/60Hz
消耗功率：<50W
工作环境：环境温度 0℃-40℃ 相对湿度<80%
外形尺寸：227×155×171（mm）
驱动器重量：3.6kg
防护等级：IP31



地址：北京市丰台区科学城中核路1号院3号楼10层

电话：010-63707366

传真：010-63707968

邮箱：bjhyt888@126.com

网址：www.huiyufluid.com.cn