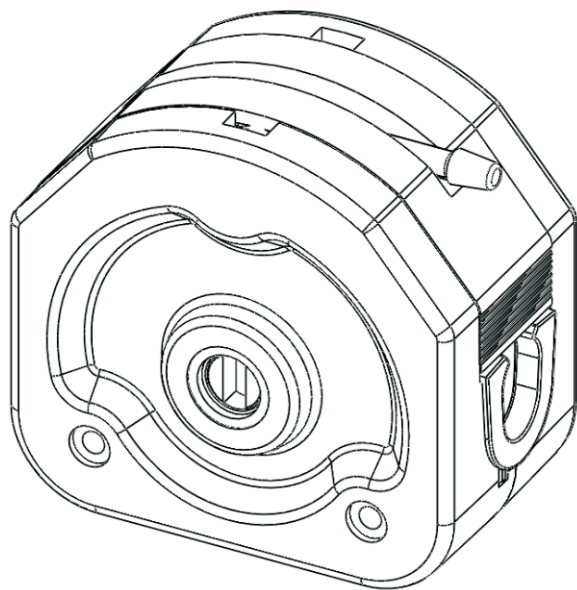


# 泵头使用说明书

# KZ25-1A



慧宇伟业（北京）流体设备有限公司  
HUIYUWEIYE (BEIJING) FLUID EQUIPMENT CO., LTD.



# 目 录

1. 产品概述	1
1.1 KZ25-1A泵头的主要特点	1
1.2 KZ25-1A的外形尺寸及主要结构	1
1.3 主要性能参数描述	3
2. 泵头安装	3
3. 使用与操作	5
3.1 管接头安装步骤	5
3.2 管卡安装步骤	7
4. 维护与保养	8
5. 泵头配置表	9
5.1 产品规格型号表	9
保修条款	9

## 1.产品简介

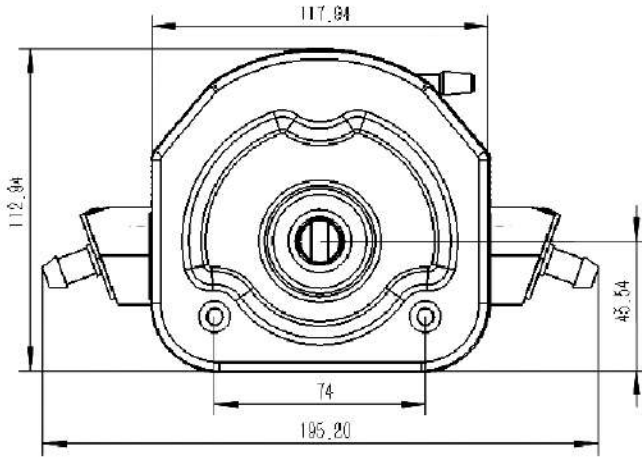
KZ25-1A泵头是一款快速安装软管的蠕动泵泵头。泵头外壳采用透明PC材料，不仅外观晶莹剔透，而且可以让泵头内部运行状况一目了然。上压块采用PPS材料，具有良好的自润滑性，能减少软管的磨损。滚轮采用优质的304不锈钢材料，具有良好的化学稳定性。泵头具有弹簧管卡结构，能够自动适应不同规格软管的装卡要求。而且还增加了管接头接管方式。

### 1.1泵头主要特点:

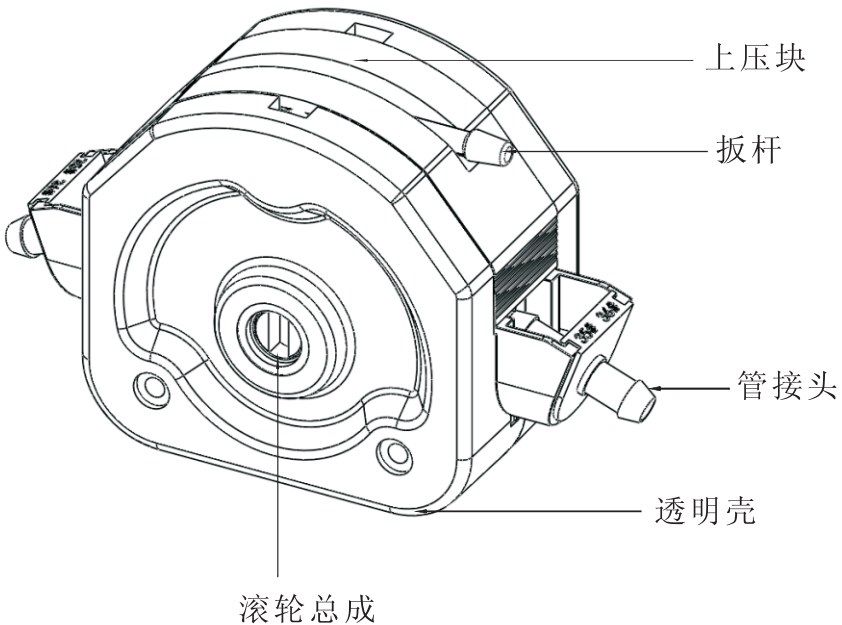
- 外观考究，结构紧凑。
- 可装卡多种规格软管，流量宽泛。
- 上压块与泵头本体分离的结构，方便用户装卡软管。
- 根据用户需要可串接多个泵头。
- 改进后的弹簧管卡结构使软管装卡更方便。
- 增加了管接头安装形式，以适应不同用户的装管要求。
- 滚轮采用优质的304材料，使零件的防腐性提高。
- 便于OEM方式配套应用。

### 1.2外形尺寸及主要结构

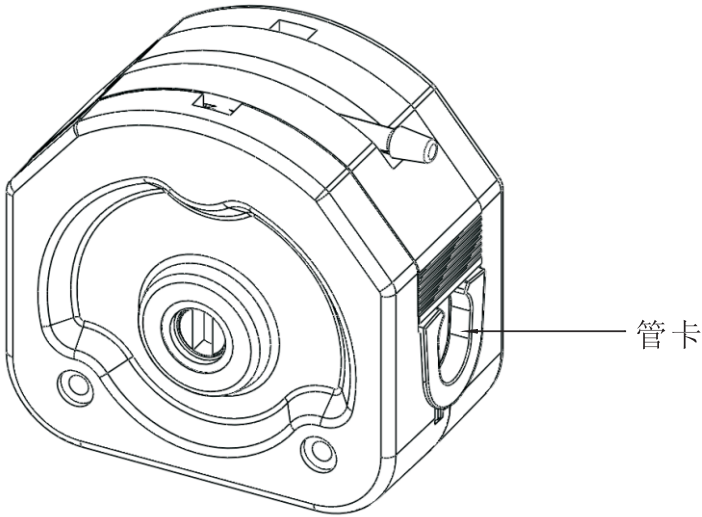
#### ★外形尺寸图



★主要结构（管接头形式）



### ★主要结构（弹簧管卡形式）



### 1.3主要性能参数

产品名称	适用软管	参考流量 (ml/min) 0~600 (rpm)	转速范围
KZ25-1A	15#	0~1800	≤600rpm
	24#	0~2800	
	35#	0~4300	
	36#	0~5500	

## 2. 泵头安装：

出厂前泵头已经安装在驱动器上。用户在实际使用中若需更换泵头，可参照下列方法进行：

#### ■ 步骤一

松开连接泵头和驱动器的泵头螺钉，把泵头向前轻轻取下。

#### ■ 步骤二

将需要更换的泵头主轴对准驱动器前端的联轴节，将泵头主轴的轴扁轻轻压入驱动器联轴节的扁槽内。

### ■ 步骤三

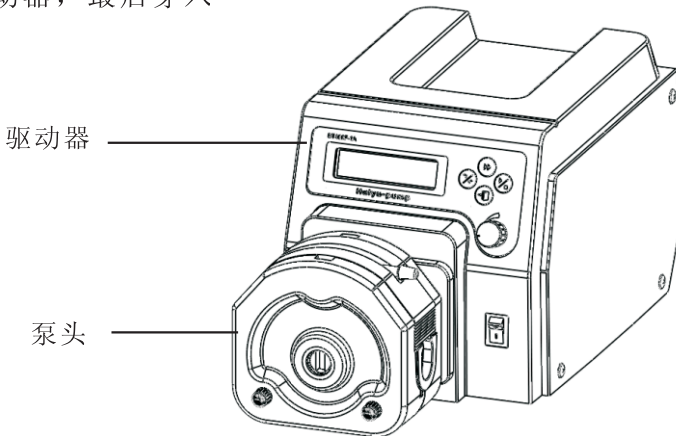
重新穿入泵头螺钉，将泵头与连接板紧固。

## 注意：

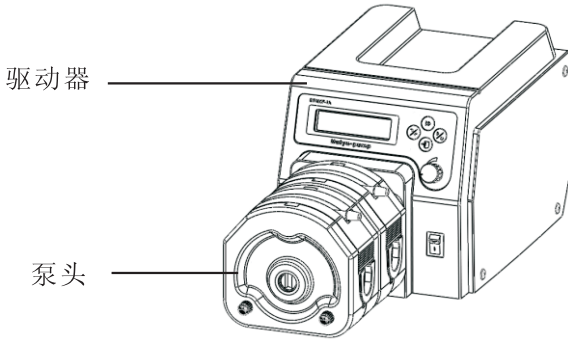
▲更换泵头前请先切断电源，以免发生危险。

▲在旋紧泵头螺钉时，应尽量保证两侧螺钉的预紧力相同，且不宜过紧，以防止泵壳变形产生运转噪声。

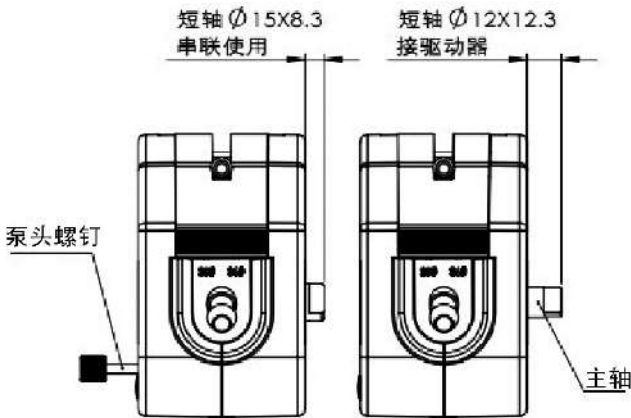
▲两个泵头串联时，先将两泵头对接完毕，再按步骤二要求装入驱动器，最后穿入 ~~对应的泵头螺钉连接紧固~~



## 单泵头连接



## 双泵头链接



## 双泵头串联示意图

### 3.使用与操作

#### 3.1管接头安装步骤

步骤一

■ 截取一定长度软管（15#、24#管125mm；35#管130mm）。压

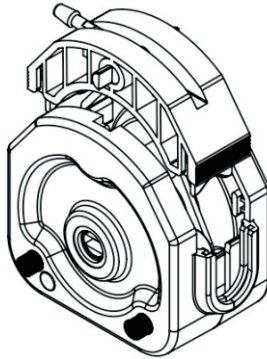
入相应的管接头，并用尼龙绑带绑紧。

注意：安装时要保证管接头两侧面平行，防止软管在工作中呈扭曲状态。



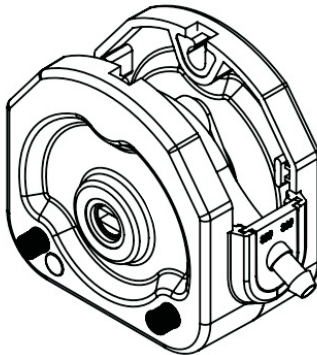
## 步骤二

■将扳杆扳动180度，放松上压块向上提出。



## 步骤三

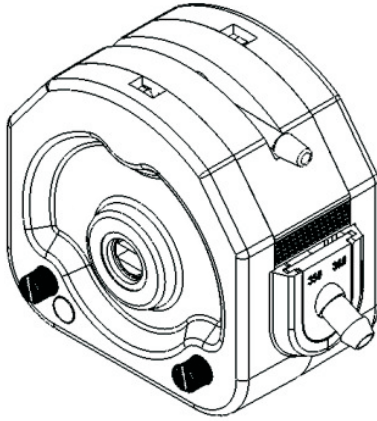
■将步骤一组装好的管接头按图示压入泵壳两侧的安装槽内。





#### 步骤四

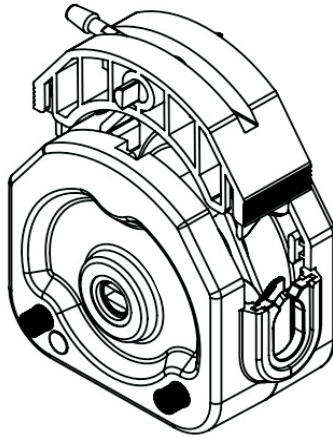
■ 装入上压块，将扳杆扳动180度锁紧压块。



### 3.2 卡安装步骤

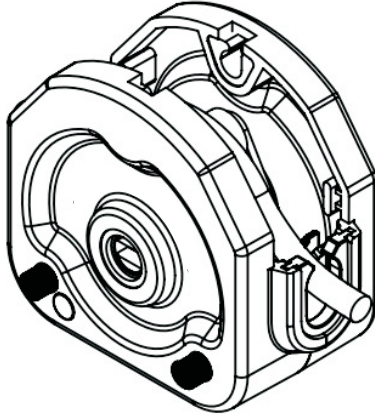
#### 步骤一

■ 将扳杆扳动180度，放松上压块向上提出。



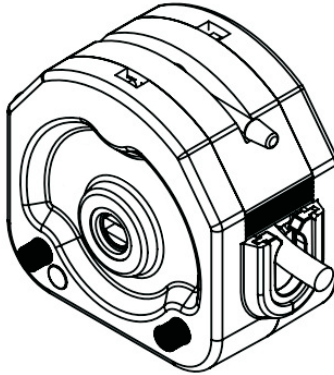
#### 步骤二

■ 按图示将软管装入泵头，使软管两侧进入软管限位夹，目测软管是否位于滚轮中间位置，如软管偏于一侧可用手动调整。



步骤三

■ 装入上压块，将扳杆扳动180度锁紧压块。



## 4. 维护与保养

■ 泵头不工作时，应取下软管，避免长时间挤压使软管产生塑性变形。

■ 由于磨损，软管可能产生裂痕，导致液体漏出，可能对人体和设备造成伤害，因此要经常检查并及时更换软管。



■泵头的滚轮要保持清洁和干燥。否则会加快软管的磨损，缩短软管使用寿命和导致滚轮过早损坏。

■泵头壳体材料不耐有机溶剂，应避免接触该类液体。

■该泵头只能装卡2.5mm壁厚软管。

## 5.泵头配置

### 5.1 产品规格型号表

主产品型号	系列产品规格及名称
KZ25-1A	KZ25-1A/长轴管卡泵头
	KZ25-1A/短轴管卡泵头
	KZ25-1A/长轴管接头泵头
	KZ25-1A/短轴管接头泵头

### 保修条款

本产品保修18个月，在保修期内因用户操作不当或人为损坏，本公司不负责保修。在退回产品之前应与销售商或制造商联系，以便减少费用和延误时间，退回产品时应小心包装并说明退回原因。

技术咨询及售后电话：010-63707366



地址：北京市丰台区科学城中核路1号院3号楼10层

电话：010-63707366

传真：010-63707966

邮箱：bjhy1t888@126.com

网址：[www.huiyufluid.com.cn](http://www.huiyufluid.com.cn)